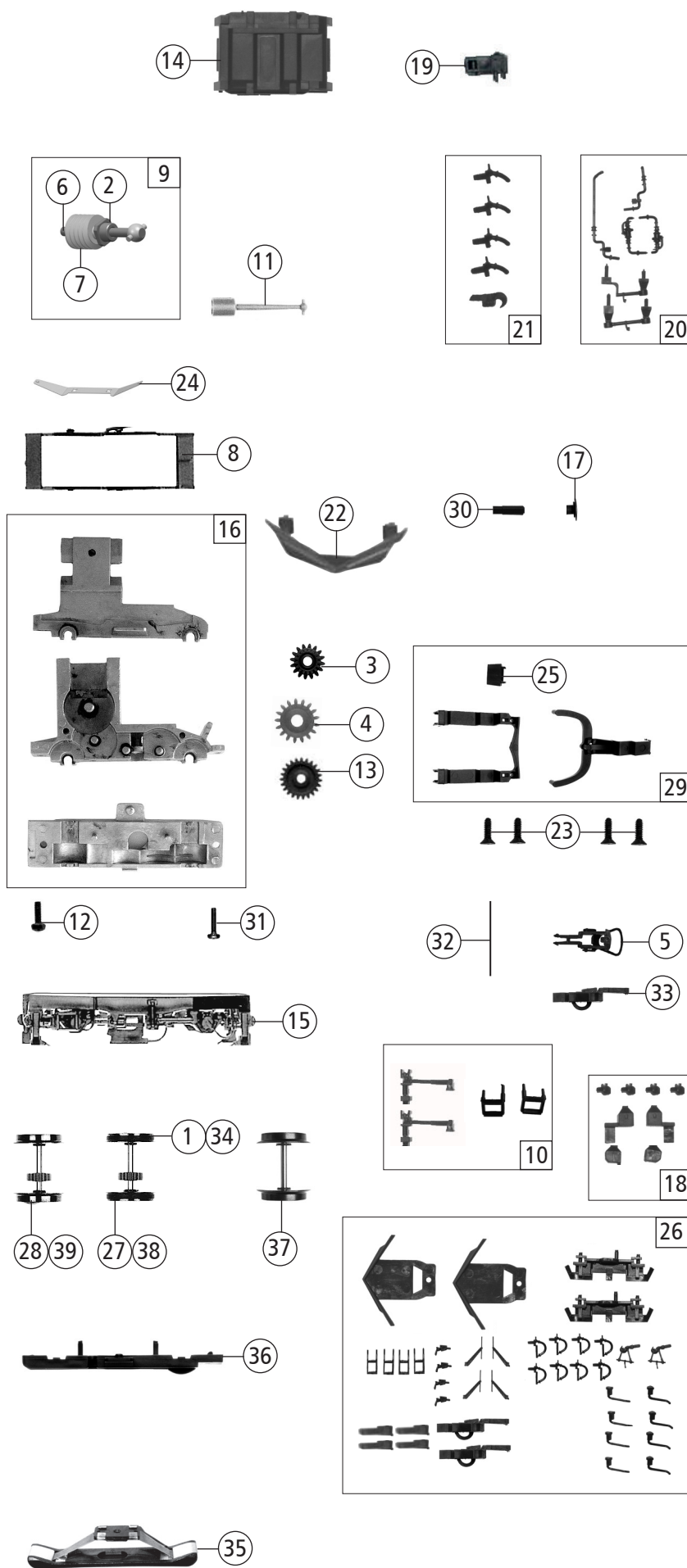


70649	SBB	Br 484	=	
70650			=	🔊
78650			~	🔊

Pos. Nr. Pos.no.	Beschreibung Description	Art.-Nr. Art.no.	Preisgruppe Price bracket
1	Gehäuse kpl. Betr. Nr. 484 011-2 Body ass. compl. Loco no. 484 011-2	148786	36
2	Stromabnehmer Pantograph	85557	19
3	FK - Schraube M2x4,5/7,5 mm FK - Screw	85771	4
4	Konusfeder Cone spring	86202	3
5	Kardanschale kurz 1,5 mm Cardan reception short 1,5	87129	4
6	Motordistanzplatte Motor spacer plate	135856	3
7	Brückenstecker mit Kondensator Jumper with capacitor	133241	10
8	Anschlag Stop	123876	3
9	GF - Schraube M1,6x5 mm Self-tapping screw	115269	3
10	Platine komplett mit LED-Platine Printed circuit board assy with LED-PCB	141548	20
11	Stirnfenster Front window	131668	10
12	TS - Gehäuse und Isolatoren Parts set body and isolators	123040	11
13	TS - Isolator Part set isolator	148791	12
14	Dachdeckel lack. Roof cover painted	148787	10
15	Motor mit 2 Schwungmassen Motor with 2 flywheels	85111	28
16	TS - Fenster-Lichtleiter Part set window-light conductor	148788	10
17	Griff waagr. kurz Horizontal hand-rail short	112884	5
18	Griffstange links und rechts Part set - hand-rails	125896	7
19	Scheibenwischer links und rechts Windscreen wiper left and right	123016	6
20	Türgriff Door handrail	123017	5
21	GF-Schraube M2x5 mm Self-tapping screw	114966	3
22	Stirntritt links und rechts Front treadle left and right	135857	6
23	Grundrahmen Main frame	148785	19
24	TS - Lichtabdeckung Part set light cover	135875	6
25	Kabelhalter Cable holder	123030	4
26	Kontaktfeder Contact spring	116876	3
27	Pufferbohle Buffer beam	135873	5
28	Führerstand Driver's cab	143994	5
29	Decoderhalter Decoder holder	135876	8
30	TS - Sandkastenleitung Set of sand box pipes	135877	6
31	Dose Box	135858	3
32	Hupe kl.+gr. Sirene small+big	138719	6
33	TS - Frontgriffe Part set - hand-rails	123042	6
34	LED-Platine unten kpl. Lower PCB complete	143604	15
35	UIC-Dose UIC-socket	126736	3
36	Stromabnehmer DSA 150 Pantograph	85381	19
37	Seitenfenster Side window	148789	8
38	Lokführer Loco driver	110407	6
39	Videocamera links und rechts Video camera left and right	148790	5
40	Antenne kurz Antenna short	146241	3
41	Kohlebürste Carbon brush spring	89743	6
42	Bürstenfeder Carbon brush spring	114197	3
43	Kohlebürstenhalter Carbon brush holder	86306	6
44	TS-Fenster+Lichtleiter Part set-Windows+light conductor	131224	8

Sound			
45	Platine f. Sound PCB for sound	147268	18
46	Lautsprecherbox Loudspeaker box	141570	5
47	Lautsprecher Loudspeaker	129524	13
48	Sounddecoder Sound decoder	147377	39

Änderungen in Konstruktion und Ausführung vorbehalten
We reserve the right to change the construction and specification



70649	SBB	Br 484	=	
70650			=	🔊
78650			~	🔊
Pos. Nr. Pos.no.	Beschreibung Description		Art.-Nr. Art.no.	Preisgruppe Price bracket
1	Haftringsatz 10Stk 12,9-14,6mm Set with traction tyre 10pieces		40070	---
2	Beilagscheibe Washer		86108	3
3	Schneckenzahnrad doppel Z=16/17 Worm gear wheel double		86419	6
4	Zahnrad Z=17 M=0,4 mm G Gearwheel		86418	5
5	Standardkupplung Standard coupling		89246	6
6	Lager für Schneckenachse Bearing for worm gear axle		89749	6
7	Schnecke Wormgear		86704	6
8	Kontakthalterahmen Contact support frame		106765	6
9	Schneckensatz mit Kardankugel Set of worm gear incl. cardan ball		108995	13
10	TS - Blendesteckteile bedr. Set of cover plug-in parts printed		132582	6
11	Kardanwelle Cardan shaft		108332	4
12	GF-Schraube M 1,6X5 mm Self-tapping screw		115269	3
13	Zahnrad Z=23 gerade M=0,4 Gearwheel		111679	3
14	Batteriekasten Battery box		139325	8
15	Drehgestellblende Bogie frame		139326	13
16	Getriebesatz 3-tlg. Gear set 3-parts		120055	11
17	Puffer eckig Rectangular buffer		123003	3
18	TS - Sandkasten Part set sand box		123008	8
19	Batteriekasten klein Battery box small		136030	8
20	TS - Ölleitungen lack. Set of oil pipes ,painted		123011	8
21	TS-Luftschläuche und Kupplungsimitation Part set of air pipes&coupling imitation		123015	6
22	Schienenräumer Rail guard		143605	5
23	SK-Schraube M1,6x4 mm SK-Screw		115161	3
24	Radkontakt Wheel contact		135865	4
25	Deichselendstück Shaft end		135859	3
26	Zurüstbeutel Bag with accessories		148792	17
27	Radsatz m. 2 Haftringen und Zahnrad Wheelset with 2 tract. tyres and gear wheel		135869	12
28	Radsatz m. Zahnrad o. Haftring Wheelset with gear wheel w/o traction tyres		135868	11
29	TS - Kupplung Part set - couplings		123029	6
30	Pufferhülse Buffer sleeve		124668	3
31	GF-Schraube M1,6x8 mm Self-tapping screw		115037	3
32	Kupplungsfeder Spring for coupling		123024	3
33	Kurzkupplung-Vorentkuppl. Short coupling- pre-uncoupling		115550	6
AC - Wechselstrom				
34	Haftringsatz 10Stk 12,5-15,3mm Set with traction tyre 10pieces		40075	---
35	Schleifer 42mm Center pick-up complete		86030	14
36	Getriebeboden AC Gear bottom AC		113321	8
37	Radsatz o. Haftring o. Zahnrad AC Wheelset w/o tract. tyres w/o gear wheel AC		135879	10
38	Radsatz m. 2 Haftringen und Zahnrad AC Wheelset with tract. tyres and gear wheel AC		135880	12
39	Radsatz m. Zahnrad o. Haftring AC Wheelset w. gear wheel w/o tract. tyres AC		135881	11